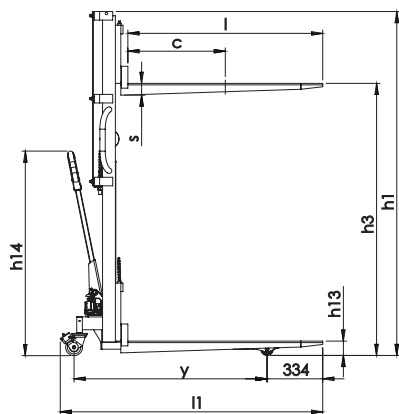


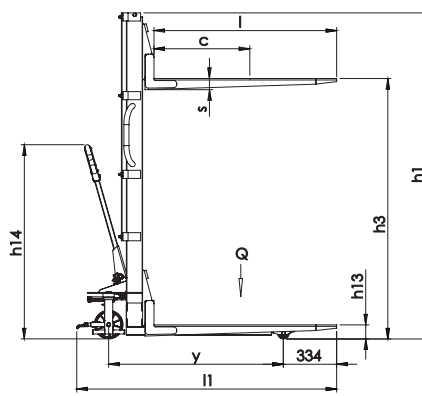
Especificações

| | | Paletrans | | |
|--|--|-------------------------------|-----------------|-----------------|
| | | LM 516 | LM 1016 | LM 1516 |
| Características | 1.1 Fabricante | | | |
| | 1.2 Modelo do equipamento | | LM 516 | LM 1016 |
| | 1.3 Suprimento de energia, Elevação e Tração | | manual | manual |
| | 1.4 Tipo de operação | | a pé | a pé |
| | 1.5 Capacidade de carga | Q | Kg | 500 |
| 1.6 Centro de carga | c | mm | 600 | 600 |
| 1.9 Distância entre eixos | y | mm | 1140 | 1248 |
| Peso | 2.1 Peso do equipamento (sem carga) | kg | 136 | 230 |
| | 2.2 Carga máxima por eixo com carga, tração - carga | kg | 248-388 | 397-833 |
| Rodas | 3.1 Rodas (borracha, poliuretano, nylon, vullkollan), tração / carga | | nylon / nylon | nylon / nylon |
| | 3.2 Dimensões das rodas tração (diâmetro x largura) | mm | | Ø180 X 50 |
| | 3.3 Dimensões das rodas carga (diâmetro x largura) | mm | Ø74 X 70 | Ø74 X 70 |
| | 3.5 Rodas quantidade, tração / carga | | 2/2 | 2/2 |
| | 3.6 Distância entre as rodas de tração | b10 | mm | 490 |
| | 3.7 Distância entre as rodas de carga | b11 | mm | 405 |
| | Dimensões | 4.2 Altura do mastro abaixado | h1 | mm |
| 4.4 Máxima elevação dos garfos | | h3 | mm | 1600 |
| 4.9 Altura do chão ao timão | | h14 | mm | 1265 |
| 4.15 Altura do garfo na posição abaixado | | h13 | mm | 85 |
| 4.19 Comprimento total | | l1 | mm | 1540 |
| 4.21 Largura total | | b1 | mm | 590 |
| 4.22 Dimensões dos garfos | | s / e / l | mm | 70 / 130 / 1150 |
| 4.25 Abertura sobre os garfos | | b5 | mm | 535 |
| 4.34 Largura do corredor de trabalho com paleta de 1000 x 1200 comprimento | | Ast | mm | 1880 |
| 4.35 Raio de giro | | Wa | mm | 1300 |
| 5.10 Freios de estacionamento | | | manual mecânico | |

LM 510 / LM516



LM 1010 / LM1016 / LM1516



LM319T

